

# NARA

## 변속 유체커플링

NVC / NVCH / NVCHS / NDC / NTC / NGC



## 연혁

---

- 2021. 고효율 변속유체커플링 개발
- 2019. 초고속 변속 유체커플링 개발(10,000rpm급)
- 2015. 본사 이전(지사공장)
- 2014. API Q1 인증
- 2011. 워임 타입 감속기 인증 (MAN Energy Solutions)
- 2010. 풍력 발전기용 HS 커플링 인증 (Windtec)
- 2009. 오백만불 수출의탑 수상
- 2007. 에너지절감전문기업(ESCO)인증
- 2005. 부산시 중소기업인 대상 수상
- 2001. K9 자주포용 고속유체커플링 개발  
K1 전차 변속기용 유압밸브 개발
- 2000. 철도차량용 기어 커플링 개발  
사명변경 - (주)나라코퍼레이션
- 1997. 선박 엔진용 유성 감속기 개발
- 1986. 표준형 유체커플링 개발
- 1979. 동력전달 커플링 생산  
나라동력기계 설립



# 특성

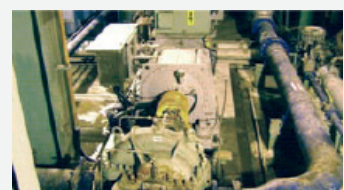
산업 분야의 원심기기들은 대부분 초기설계시의 부하보다 낮은 운전조건에서 운전되고 있고, 또한 설비 특성에 따라서는 운전 부하의 변동이 요구되는데, 부하의 변동을 위하여 대부분의 원심기기들은 유량조절 밸브 또는 댐퍼를 채택하여 비효율적인 운전을 해 왔다.

이러한 저 부하 및 변동 부하 조건의 운전에 대하여 변속 유체커플링을 채택함으로써 원심기기의 회전수를 낮추어 획기적으로 모터의 소요 동력을 절감할 수 있고, 부하변동에 대처할 수 있다.

- 모터 동력의 절감
- 기존의 콘트롤 밸브 또는 댐퍼 제어 방식 대비 획기적인 효율 개선
- 무부하 기동 및 부하 측 충격과 진동으로 부터의 원동기 보호
- PLC에 의한 원격 자동 운전
- 저렴한 설치 비용 / 별도 제어 시스템 불필요
- 유지 보수의 최소화 / 높은 제품 신뢰도

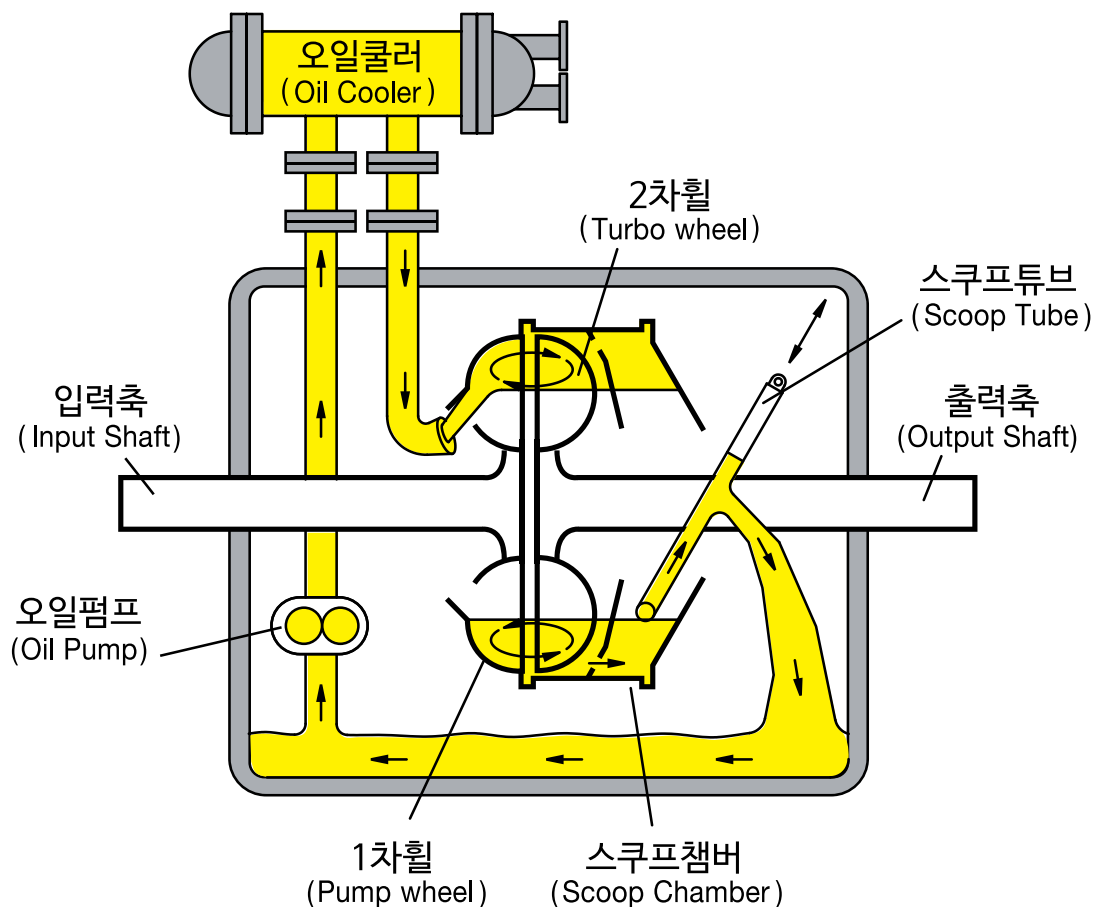
## 적용분야

- 발전 플랜트  
- 보일러 급수 펌프, 보일러 송풍기
- 지역난방 플랜트  
- 순환수 펌프
- 제철 플랜트  
- 분쇄기, 펌프, 송풍기
- 원료 처리 설비  
- 벨트 콘베이어, 슬러리 펌프
- 화학 플랜트  
- 원심분리기, 펌프, 믹서, 송풍기
- 시멘트 설비  
- 콘베이어, 송풍기



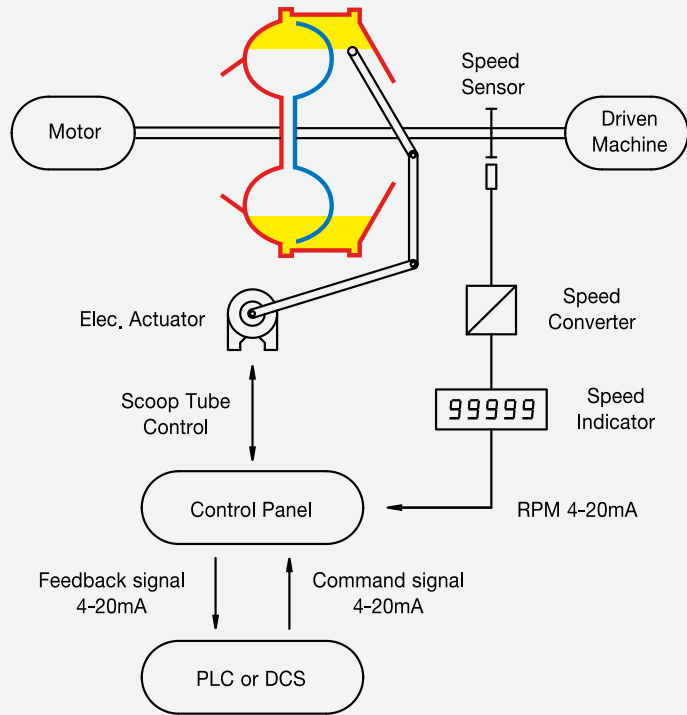
# 동작원리

밀폐된 챔버 내에서 구동축의 1차 휠(Pump Wheel)과 피동축의 2차 휠(Turbo Wheel) 사이를 순환하는 유체의 운동에너지가 전달되는 원리로서 작동된다. 챔버속의 회전하는 유체는 원심력과 원주방향의 속도에 의하여 에너지를 전달한다. 시스템은 펌프휠과 터빈휠 사이의 속도차에 의하여 발생하는 슬립(Slip)에 의하여 유지된다. 스크프 챔버는 펌프휠과 함께 회전하며, 터보휠 안의 유체가 일정량이 유지되도록 하며 스크프 튜브(Scoop Tube)가 유체에 접근되도록 한다. 스크프 튜브(Scoop Tube)는 회전식 액츄에이터(Rotary Actuator)에 의하여 조정되며, 원격으로 PLC에 의하여 자동 제어된다. 커플링 내의 오일 양을 조절함으로써 정격 속도의 25~100%까지 무단 속도조절이 가능하며, 유체의 슬립에 의하여 발생하는 내부의 열은 외부의 열교환기를 통하여 냉각된다.

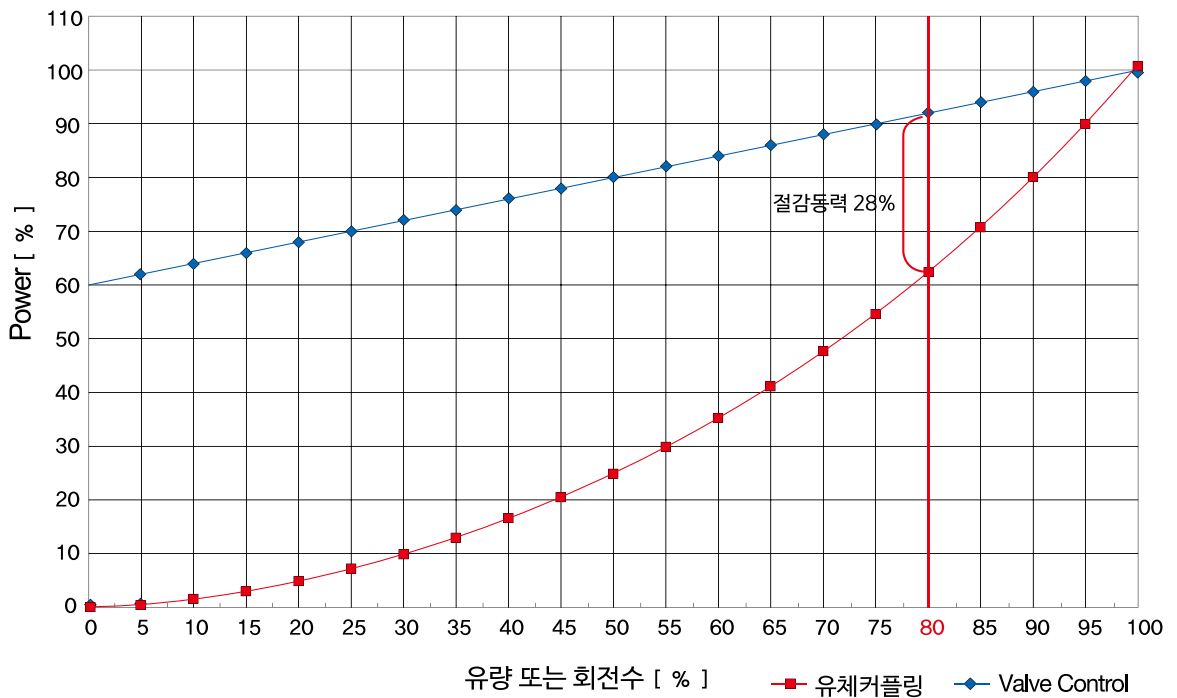


# PLC 원격제어

## Remote Control by PLC

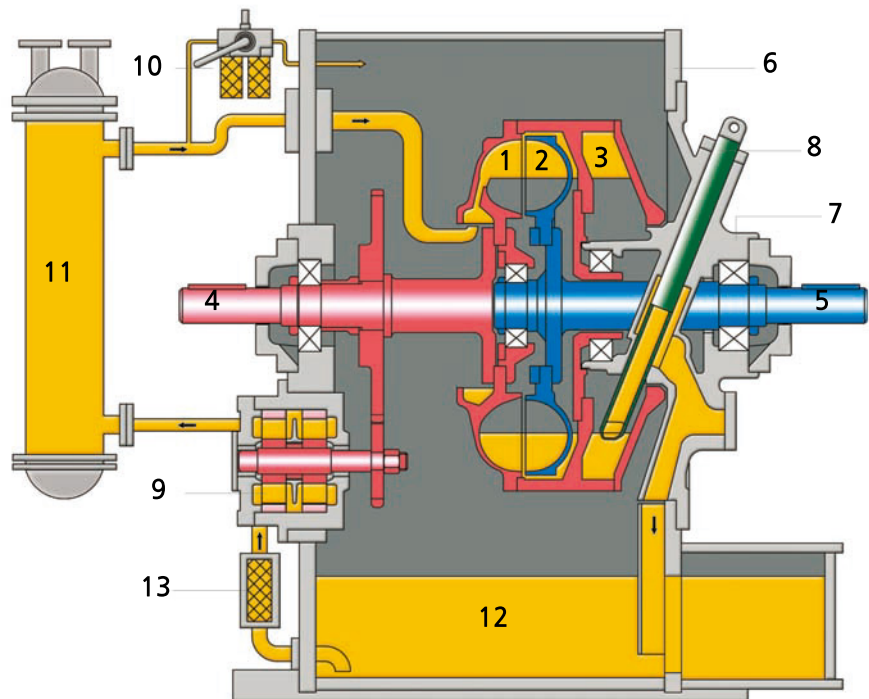
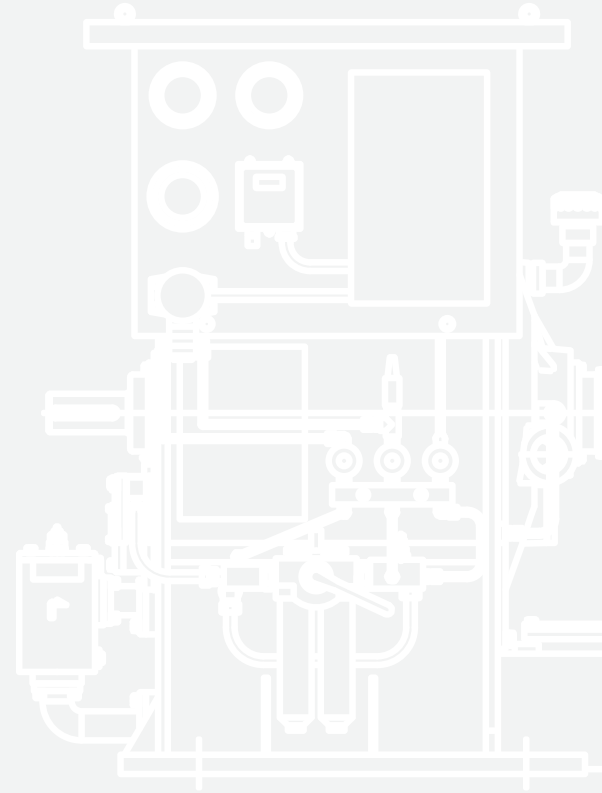


## 원심기기의 운전



# Type NVC

- 단순하고 경제적인 설계
- 터널식 수평형 자립식 본체
- 내장형 기어 구동식 오일 펌프
- 연속 윤활 구조의 롤러 베어링 채택
- 외장형 수냉식 열교환기
- 원격 자동 운전
- 연속적인 속도 제어 가능



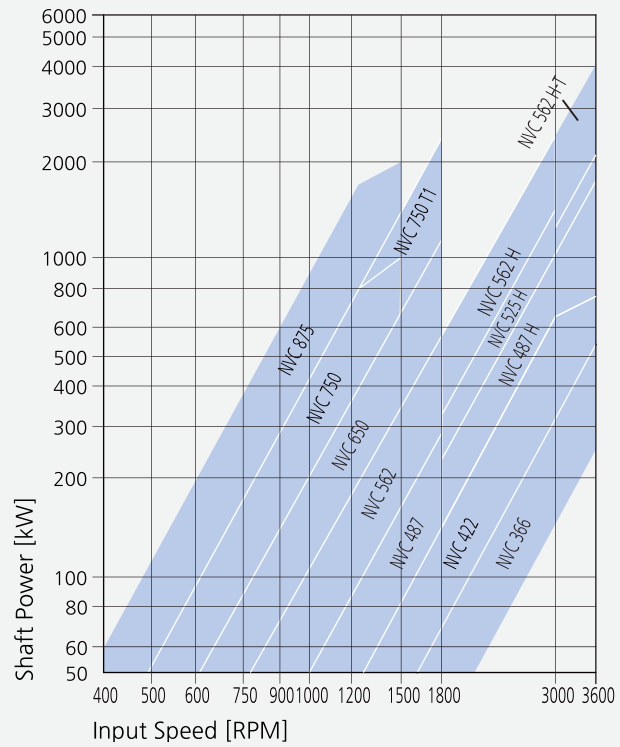
1. Pump Wheel  
5. Output Shaft  
9. Oil Pump  
13. Suction Filter

2. Turbo Wheel  
6. Housing  
10. Duplex Filter

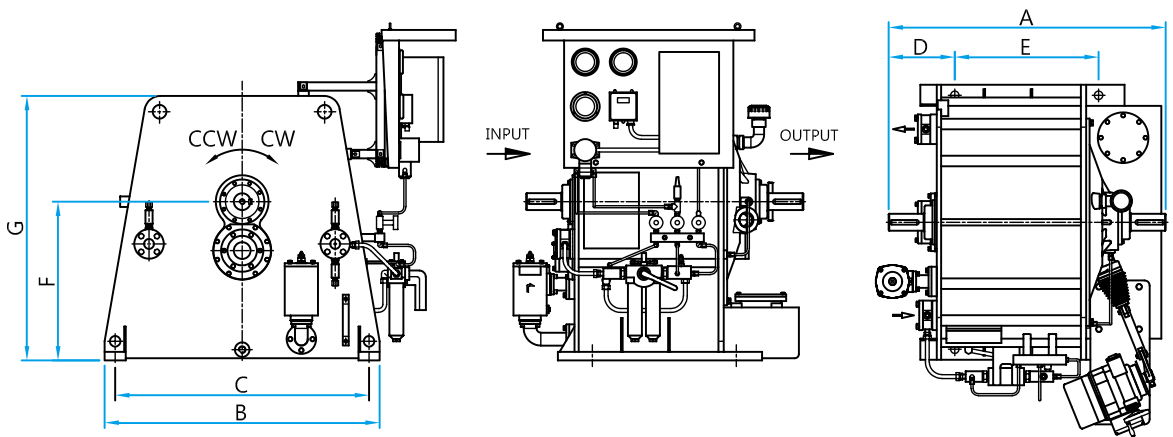
3. Shell  
7. Scoop Case  
11. Oil Cooler

4. Input Shaft  
8. Scoop Tube  
12. Oil Tank

# 선정



• 커플링의 규격은 원동기의 회전속도와 축동력에 의하여 결정됩니다.



(Unit : mm)

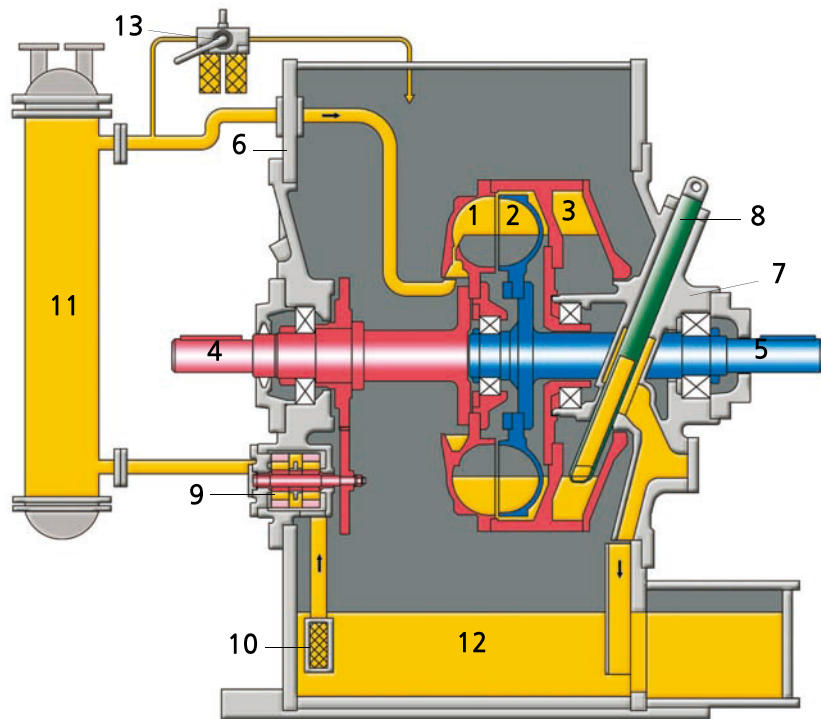
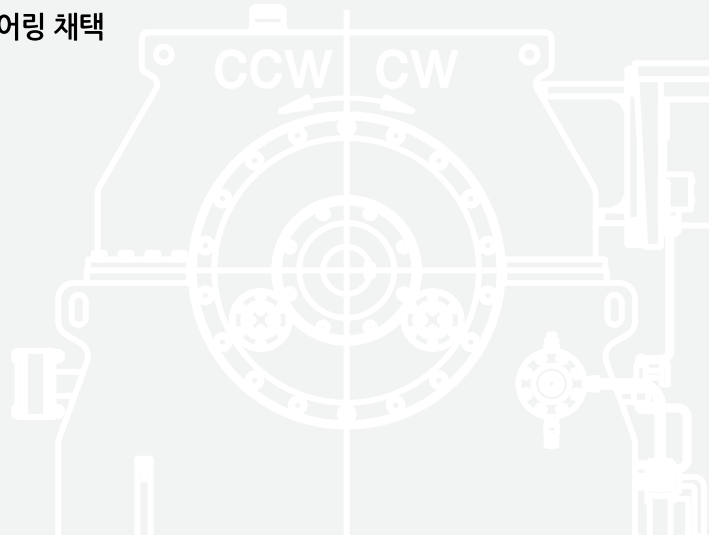
Size	A	B	C	D	E	F	G	Oil (Liters)	Weight (kgf)
NVC366	1000	980	900	220	560	500	825	120	630
NVC422	1000	980	900	220	560	500	825	130	650
NVC487	1148	1060	1000	260	620	630	1030	220	1100
NVC487H	1255	1780	1000	131	860	800	1230	510	1700
NVC525H	1255	1780	1000	131	860	800	1230	510	1750
NVC562	1148	1060	1000	260	620	630	1030	220	1200
NVC562H	1255	1780	1000	131	860	800	1230	510	1850
NVC562H-T	1358	1350	1210	85	1200	800	1270	460	2480
NVC650	1310	1310	1200	313	680	750	1275	310	1600
NVC750	1310	1310	1200	313	680	750	1275	320	1800
NVC750T1	1469	1400	1300	350	760	725	1280	420	2600
NVC875	1470	1475	1350	370	780	850	1475	370	2300

\* 제품별 사양은 품질개선을 위해 사전 동의없이 변경될 수 있습니다.

\* 이량은 본체에 충전되는량 입니다. (열교환기 및 배관에 소요되는 이량은 제외됨)

# Type NVCH

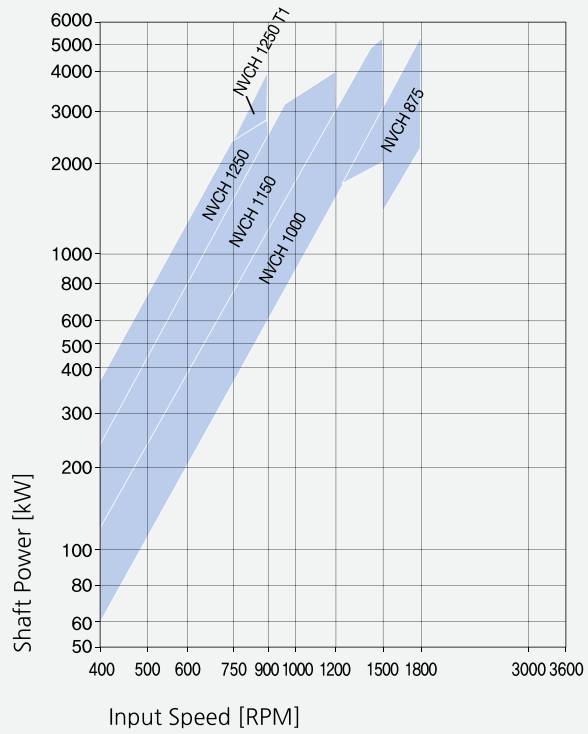
- 상하 분할 수평형 자립식 본체 구조
- 점검 및 보수가 용이
- 내장형 기어 구동의 오일 펌프
- 연속 운할 구조의 롤러 베어링 채택
- 외장형 수냉식 열교환기
- 원격 자동 운전
- 연속적인 속도 제어 가능



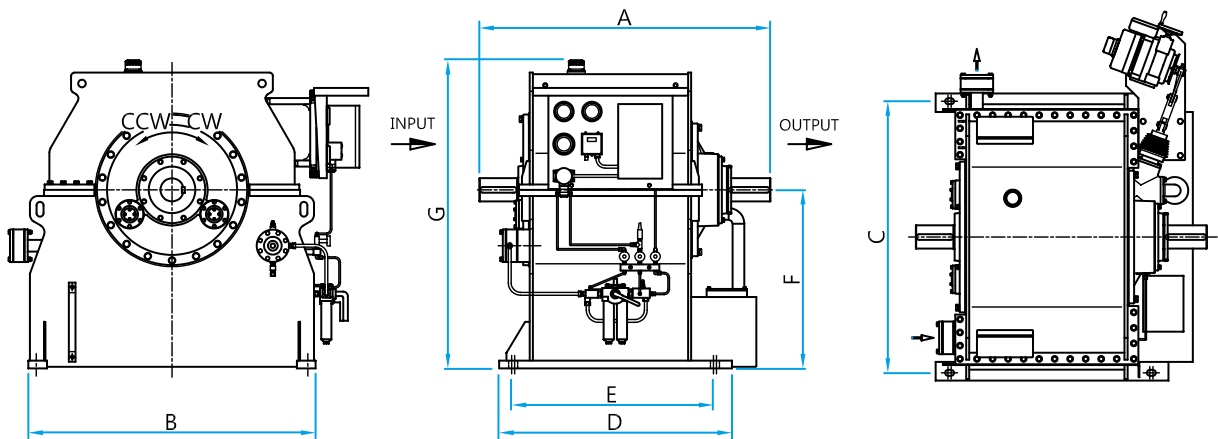
- |                   |                    |                |                |
|-------------------|--------------------|----------------|----------------|
| 1. Pump Wheel     | 2. Turbo Wheel     | 3. Shell       | 4. Input Shaft |
| 5. Output Shaft   | 6. Housing         | 7. Scoop Case  | 8. Scoop Tube  |
| 9. Oil Pump       | 10. Suction Filter | 11. Oil Cooler | 12. Oil Tank   |
| 13. Duplex Filter |                    |                |                |



# 선정



• 커플링의 규격은 원동기의 회전속도와 축동력에 의하여 결정됩니다.



(Unit : mm)

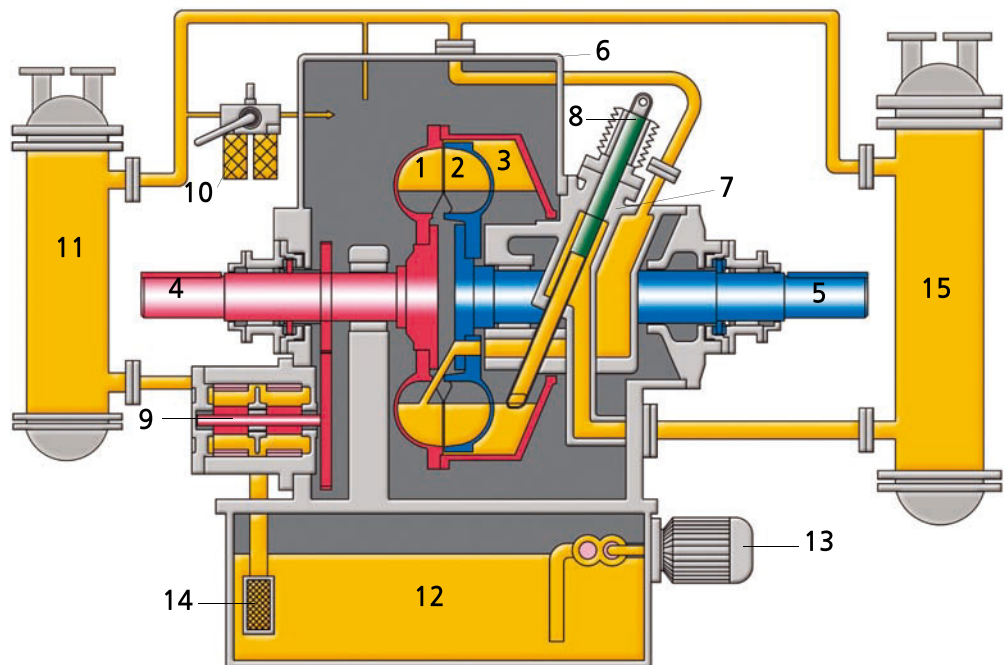
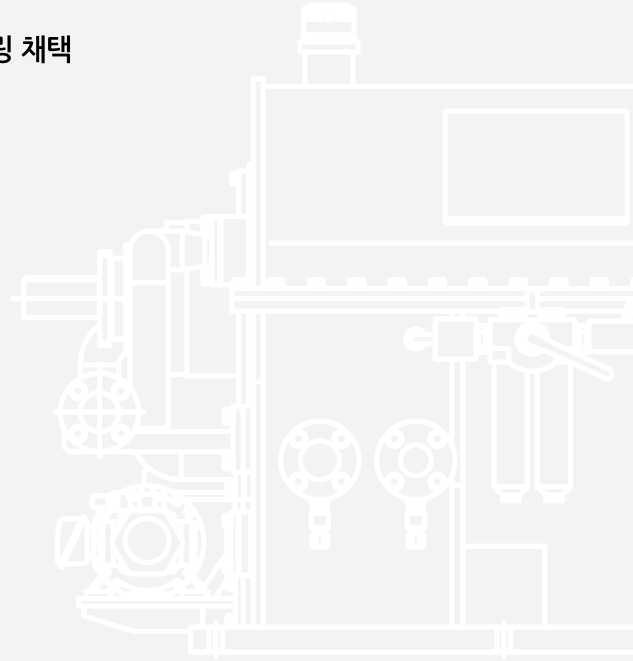
Size	A	B	C	D	E	F	G	Oil (Liters)	Weight (kgf)
NVCH875	1750	1500	1400	1140	930	850	1400	550	2700
NVCH1000	1880	1855	1750	1500	1300	1150	1986	950	4600
NVCH1150	1880	1855	1750	1500	1300	1150	1986	950	5000
NVCH1250	2250	2160	1600	2100	1950	1170	2131	1250	7600
NVCH1250T1	2250	2160	1600	2100	1950	1170	2131	1250	9500

\* 제품별 사양은 품질개선을 위해 사전 동의없이 변경될 수 있습니다.

\* 이량은 본체에 충전되는량 입니다. (열교환기 및 배관에 소요되는油量은 제외됨)

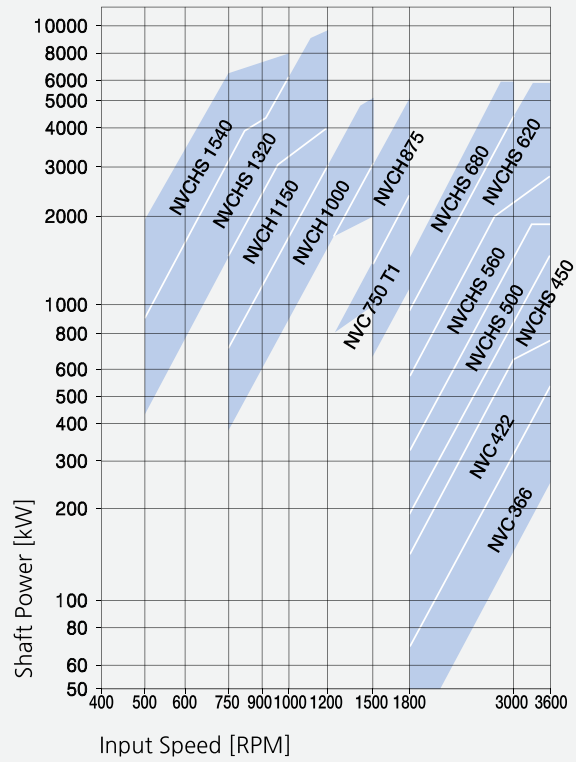
# Type NVCHS

- 상하 분할 수평형 자립식 본체 구조
- 고속회전에 적합한 슬리브 베어링 채택
- 내장형 기어구동의 오일 펌프
- 기동용 오일 윤활 펌프
- 외장형 수냉식 열교환기
- 원격 자동 운전
- 연속적인 속도 제어 가능

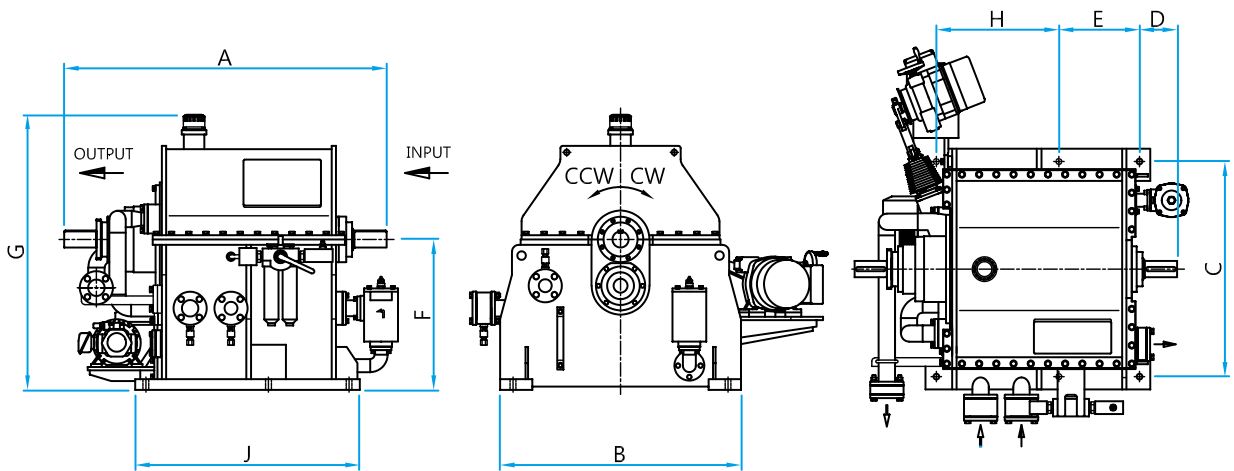


- |                        |                    |                                |                |
|------------------------|--------------------|--------------------------------|----------------|
| 1. Pump Wheel          | 2. Turbo Wheel     | 3. Shell                       | 4. Input Shaft |
| 5. Output Shaft        | 6. Housing         | 7. Scoop Case                  | 8. Scoop Tube  |
| 9. Oil Pump            | 10. Duplex Filter  | 11. Oil Cooler for Lub Oil     | 12. Oil Tank   |
| 13. Aux. Lub. Oil Pump | 14. Suction Filter | 15. Oil Cooler for Working Oil |                |

# 선정



• 커플링의 규격은 원동기의 회전속도와 축동력에 의하여 결정됩니다.



(Unit : mm)

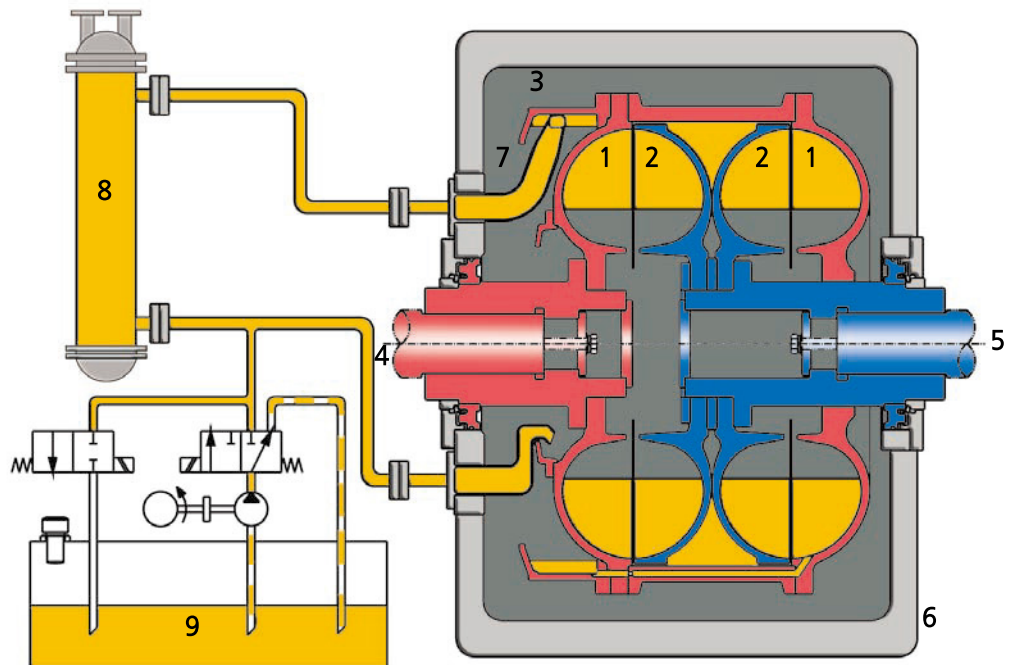
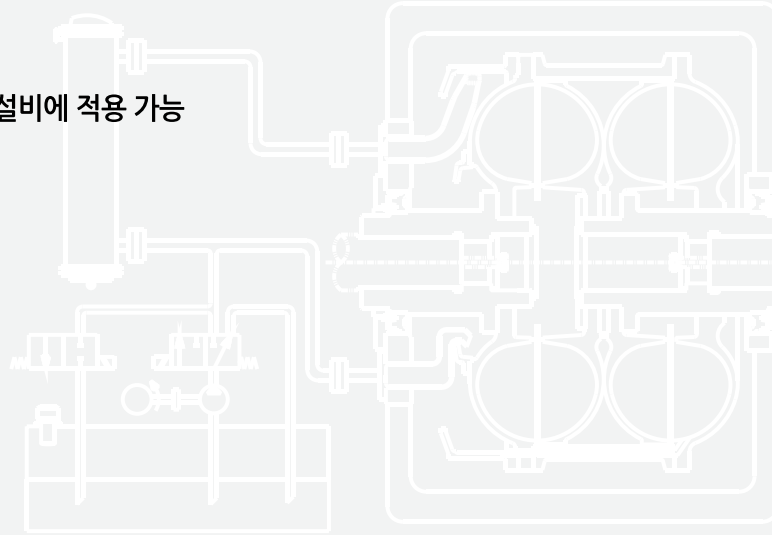
Size	A	B	C	D	E	F	G	H	J	Oil (Liters)	Weight (kgf)
NVCHS450	1350	1010	900	155	340	630	1155	510	940	250	1700
NVCHS500	1500	1120	1000	175	375	700	1281	570	1045	300	1950
NVCHS560	1750	1350	1200	200	485	810	1450	615	1200	450	2450
NVCHS620	2050	1450	1300	235	560	900	1600	780	1800	510	3840
NVCHS680	2200	1500	1350	250	575	900	1600	845	1850	560	4700
NVCHS1320	3250	2050	1925	325	-	1170	2250	850×3	2750	1500	14000
NVCHS1540	3250	2050	1925	325	-	1170	2250	850×3	2750	1500	15000

\* 제품별 사양은 품질개선을 위해 사전 동의없이 변경될 수 있습니다.

\* 오일량은 본체에 충전되는량 입니다. (열교환기 및 배관에 소요되는 오일량은 제외됨)

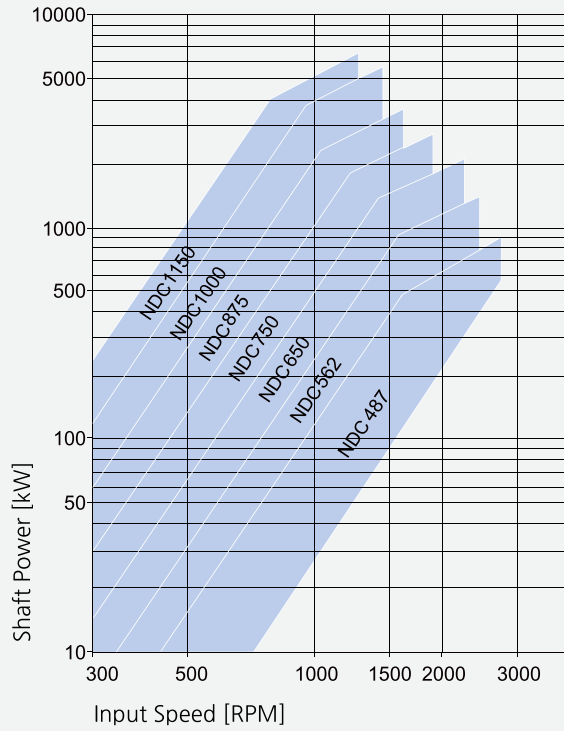
# Type NDC

- 상하 분할 수평형 비자립식 본체 구조
- 외장형 오일 공급 펌프
- 외장형 열교환기
- 연속적인 속도 제어
- 설치공간이 협소한 설비에 적용 가능

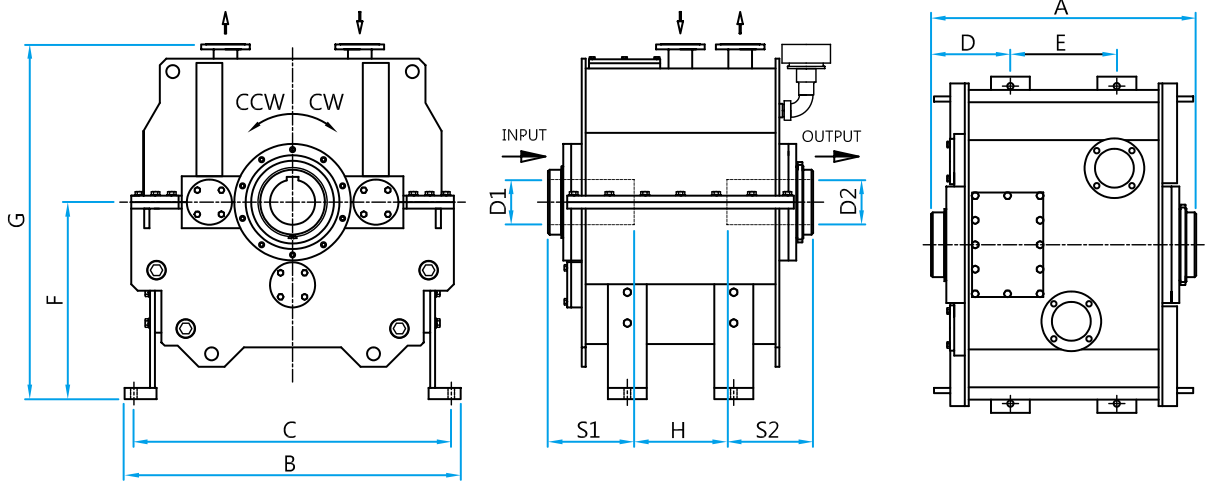


- |                |                 |             |
|----------------|-----------------|-------------|
| 1. Pump Wheel  | 2. Turbo Wheel  | 3. Shell    |
| 4. Input Shaft | 5. Output Shaft | 6. Housing  |
| 7. Scoop Tube  | 8. Oil Cooler   | 9. Oil Tank |

# 선정



• 커플링의 규격은 원동기의 회전속도와 축동력에 의하여 결정됩니다.



(Unit : mm)

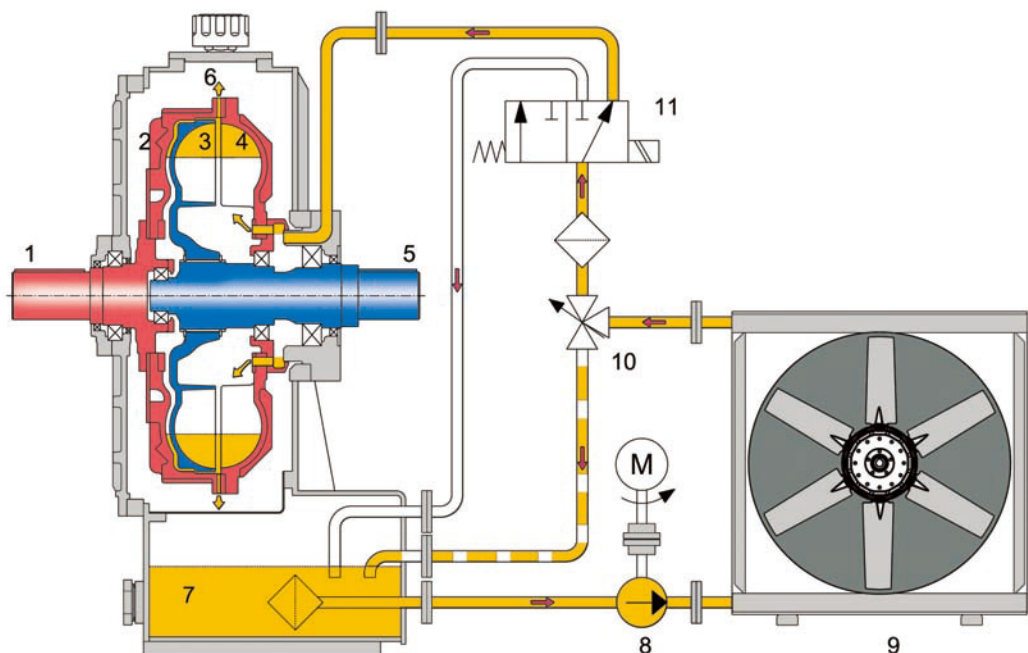
Size	A	B	C	D	E	F	G	H	D1 (Max)	S1 (Max)	D2 (Max)	S2 (Max)	Oil (Liters)	Weight (kgf)
NDC487	670	816	766	205	280	500	950	L-(S1+S2)	110	210	110	210	250	600
NDC562	713	860	806	190	340	550	1070		120	210	120	210	250	700
NDC650	800	1030	980	235	360	625	1170		140	240	140	240	350	900
NDC750	970	1140	1020	253	510	675	1300		170	300	170	300	350	1300
NDC875	1125	1325	1220	372	450	800	1520		200	350	200	350	550	1700
NDC1000	1250	1600	1500	355	500	920	1700		200	350	200	350	950	3100
NDC1150	1420	1800	1700	425	570	1055	1900		225	350	225	350	1200	4400

\* 제품별 사양은 품질개선을 위해 사전 동의없이 변경될 수 있습니다.

\* 이량은 본체에 충전되는량 입니다. (열교환기 및 배관에 소요되는 이량은 제외됨)

# Type NTC

- 드레인형 변속 유체커플링
- 양방향 운전이 가능한 구조 (CW and CCW 운전가능)
- 벨트컨베이어의 구동 및 Inspection Speed Control 용에 적합
- 자립식 터널형 하우징 구조
- 모터 구동형 외장형 오일펌프
- 유량제어밸브에 의해 공급 오일 량을 제어하여 속도변환
- 수동 및 자동 운전
- 연속 윤활 구조의 볼 및 롤러 베어링 채택

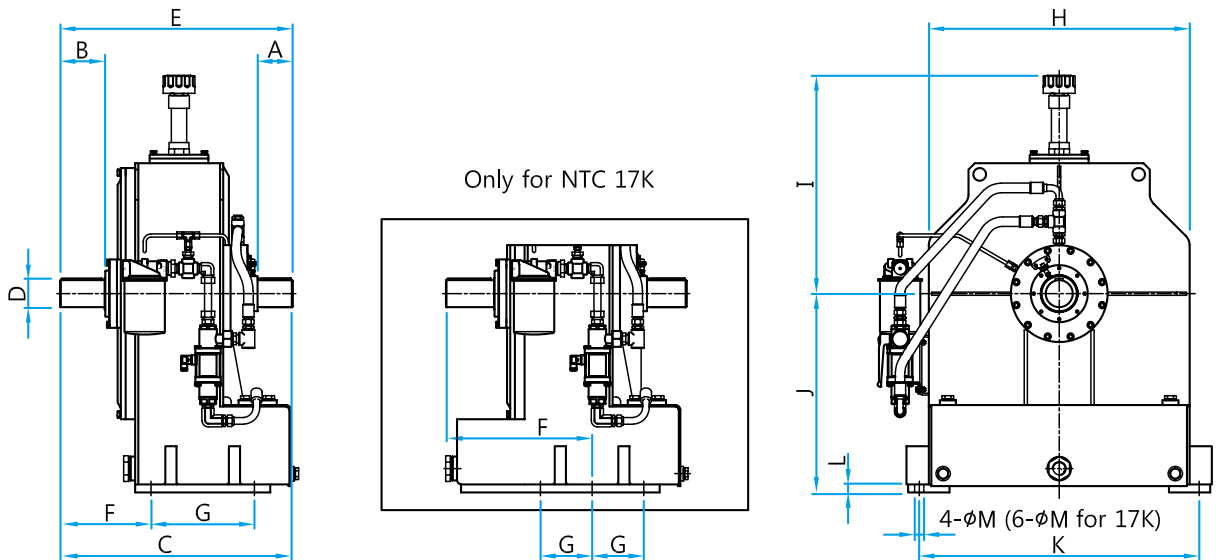


- |                          |                      |                 |
|--------------------------|----------------------|-----------------|
| 1. Outer Wheel Shaft     | 2. Impeller Cover    | 3. Inner Wheel  |
| 4. Outer Wheel           | 5. Inner Wheel Shaft | 6. Drain Nozzle |
| 7. Housing With Oil Tank | 8. Oil Pump          | 9. Oil Cooler   |
| 10. Flow Control Valve   | 11. Solenoid Valve   |                 |

# 선정

(Unit : kW)

Model No. \ Input Speed [rpm]	1000	1200	1500	1800	3000	3600
NTC 15K	-	-	-	-	~320	~455
NTC 17K	-	-	-	-	~575	~610
NTC 19K	~75	~100	~165	~280	-	-
NTC 21K	~110	~160	~240	~410	-	-
NTC 24K	~160	~230	~355	~550	-	-
NTC 27K	~230	~310	~580	~1020	-	-
NTC 29K	~370	~530	~1050	~1720	-	-



(Unit : mm)

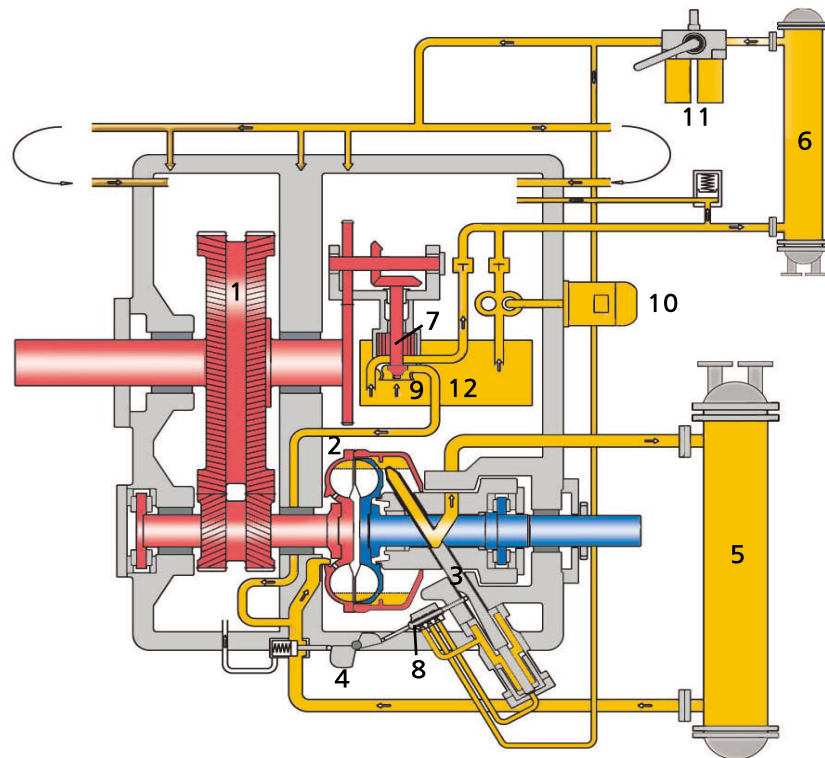
Size	A	B	C	D	E	F	G	H	I	J	K	L	M	Oil (Liters)	Weight (kgf)
NTC15K	110	110	610	65	610	247	280	672	620	520	730	20	22	43	305
NTC17K	120	120	630	75	636	330	211	672	620	580	730	20	22	90	530
NTC19K	120	120	630	75	636	261	280	672	620	520	730	20	22	45	330
NTC21K	140	140	730	85	731	286	325	825	690	625	880	25	26	85	510
NTC24K	140	140	730	85	731	286	325	825	690	625	880	25	26	85	530
NTC27K	180	180	870	100	920	364	390	895	720	700	960	25	29	120	830
NTC29K	180	180	920	120	970	364	440	975	760	750	1040	25	29	145	1020

\* 제품별 사양은 품질개선을 위해 사전 동의없이 변경될 수 있습니다.

\* 이량은 본체에 충전되는량 입니다. (열교환기 및 배관에 소요되는 이량은 제외됨)

# Type NGC-H

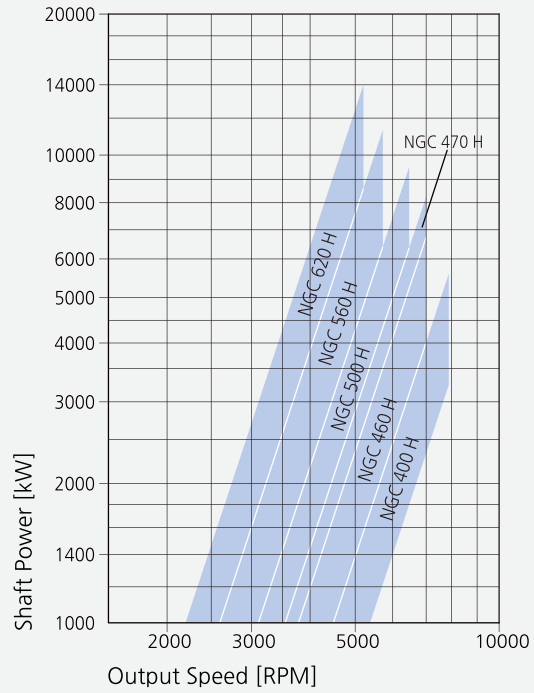
- 1단 증속기어를 내장한 변속 유체커플링
- 입력축의 더블헬리컬기어 증속으로 고속원심기기의 속도제어 및 구동용으로 적합
- 상하 분할 수평형 자립식본체 구조
- 고속회전에 적합한 슬리브 베어링 채택
- 내장형 기어구동 오일펌프
- 기어박스과 유체커플링의 일체형 구조로서 설비의 공간을 획기적으로 간소화 할 수 있음
- 피동기의 진동 감쇠
- 모터 기동전류 감소 및 큰 부하시에도 부드러운 기동이 가능



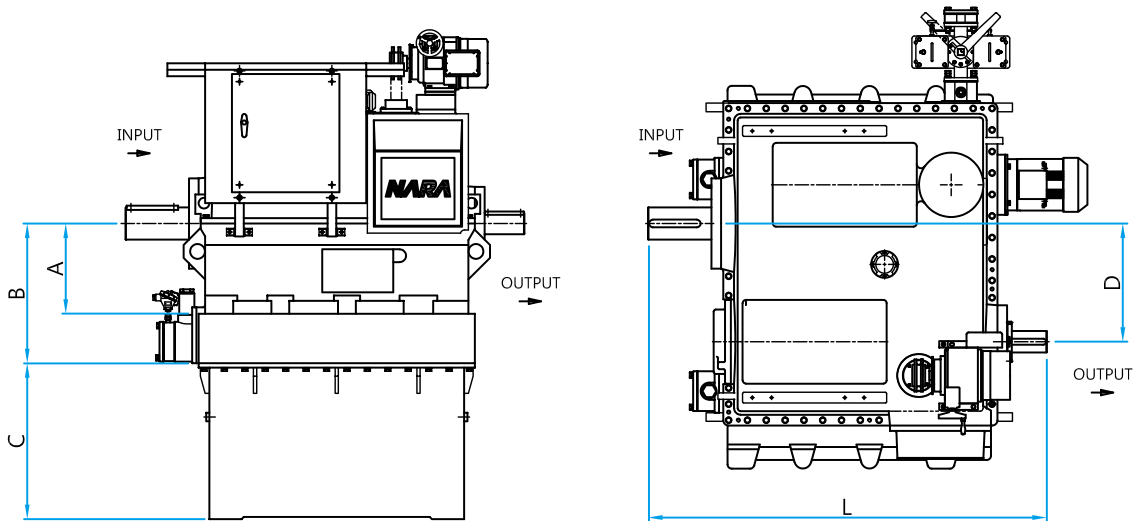
- |                       |                    |                     |                     |
|-----------------------|--------------------|---------------------|---------------------|
| 1. Helical Gear       | 2. Fluid Coupling  | 3. Scoop Tube       | 4. Actuator         |
| 5. Working Oil Cooler | 6. Lub. Oil Cooler | 7. Lub. Oil Pump    | 8. Control Valve    |
| 9. Working Oil Pump   | 10. Aux. Oil Pump  | 11. Lub. Oil Filter | 12. Inside Oil Tank |



# 선정



- 커플링 규격은 피동기의 회전속도와 축동력에 의하여 결정됩니다.
- 본 선정표는 50Hz와 60Hz를 사용하는 설비에 모두 적용할 수 있습니다.



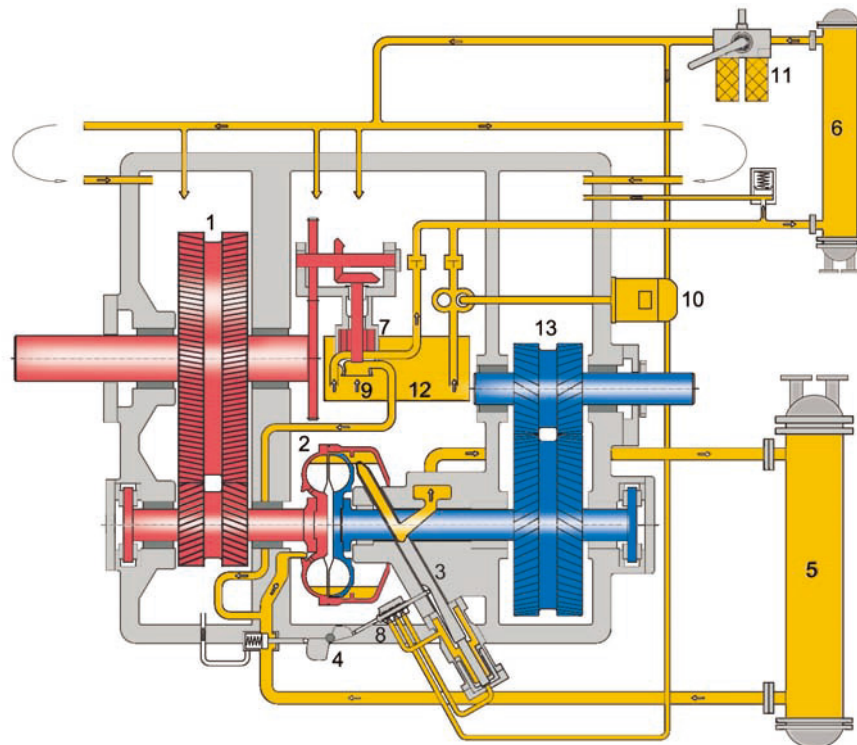
(Unit : mm)

Size	A	B	C	D	L	Weight (kgf)
NGC400H	370	550	700	530	1550	3900
NGC460H	420	650	925	550	1855	4900
NGC470H	420	650	925	550	1855	5000
NGC500H	420	650	1025	550	1855	5600
NGC560H	520	750	1125	550	2200	8500
NGC620H	520	750	1125	550	2200	9100

\* 제품별 사양은 품질개선을 위해 사전 동의없이 변경될 수 있습니다.

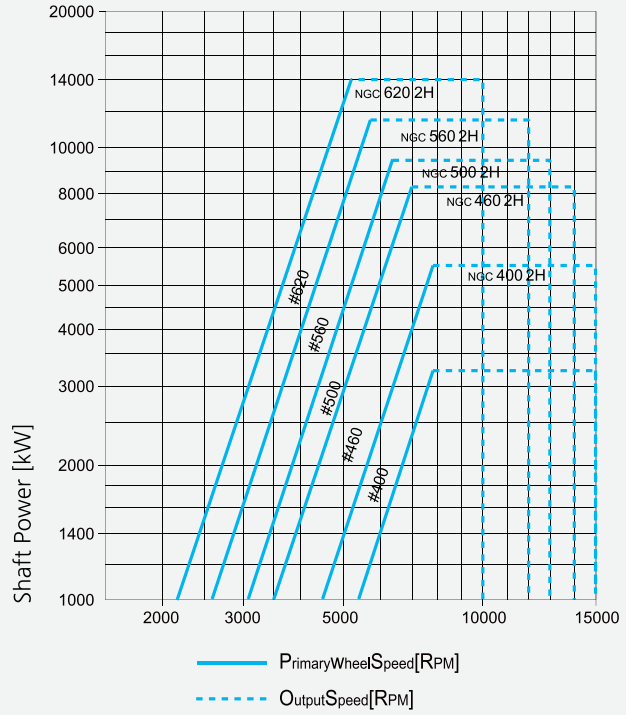
# Type NGC-2H

- 2단 증속기어를 내장한 변속 유체커플링
- 입력과 출력에 단계적인 기어 증속으로 고속 원심기기의 속도제어 및 구동용으로 적합
- 상하 분할 수평형 자립식 본체 구조
- 고속회전에 적합한 슬리브 베어링 채택
- 내장형 기어구동 오일펌프
- 기어 박스와 유체커플링의 일체형구조로서 설비의 공간을 획기적으로 간소화 할 수 있음
- 피동기의 진동 감쇠
- 모타 기동 전류 감소 및큰부하시에도 부드러운 기동이 가능

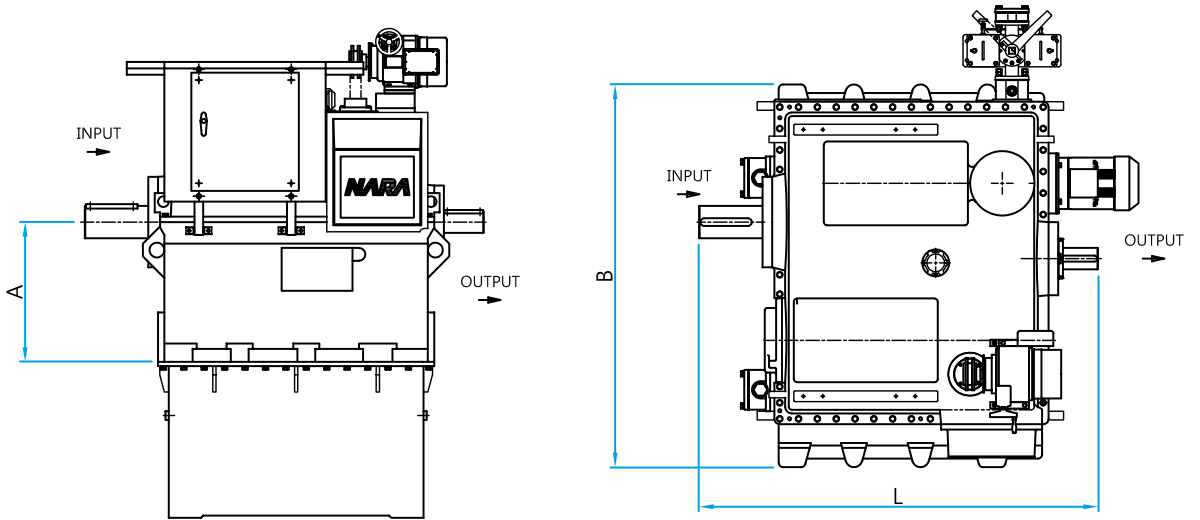


- |                       |                    |                     |                     |
|-----------------------|--------------------|---------------------|---------------------|
| 1. 1st Step-up Gear   | 2. Fluid Coupling  | 3. Scoop Tube       | 4. Actuator         |
| 5. Working Oil Cooler | 6. Lub. Oil Cooler | 7. Lub. Oil Pump    | 8. Control Valve    |
| 9. Working Oil Pump   | 10. Aux. Oil Pump  | 11. Lub. Oil Filter | 12. Inside Oil Tank |
| 13. 2nd Step-up Gear  |                    |                     |                     |

# 선정



- 커플링 규격은 피동기의 회전속도와 축동력에 의하여 결정됩니다.
- 본 선정표는 50Hz와 60Hz를 사용하는 설비에 모두 적용할 수 있습니다.



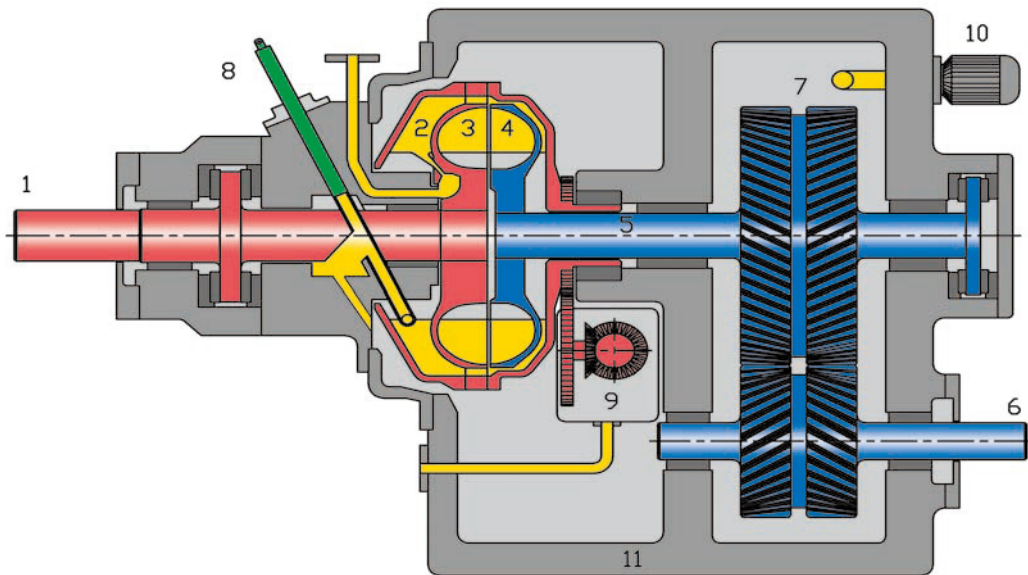
(Unit : mm)

Size	A	B	L	Weight (kgf)
NGC400 2H	700	1640	2000	7000
NGC460 2H	750	1820	2250	8000
NGC500 2H	750	1820	2250	8500
NGC560 2H	790	1940	2531	10000
NGC620 2H	790	1940	2531	11000

\* 제품별 사양은 품질개선을 위해 사전 동의없이 변경될 수 있습니다.

# Type NGC-L

- 증속기어를 내장한 변속 유체커플링
- 증속기어가 출력축에 위치한 구조임
- 고속 컴프레셔등과 같이 대용량의 동력전달 및 초고속 회전설비의 속도제어용으로 적합
- 상하 분할 수평형 자립식 본체 구조
- 고속회전에 적합한 슬리브 베어링 채택
- 내장형 기어구동 오일펌프 및 외장형 모터 기동 보조 윤활 펌프
- 유체커플링과 기어박스의 일체형으로서 설비의 공간을 획기적으로 간소화 할 수 있음
- 피동기의 진동 감쇠
- 모터 기동 전류 감소 및 중부하시에도 부드러운 기동이 가능



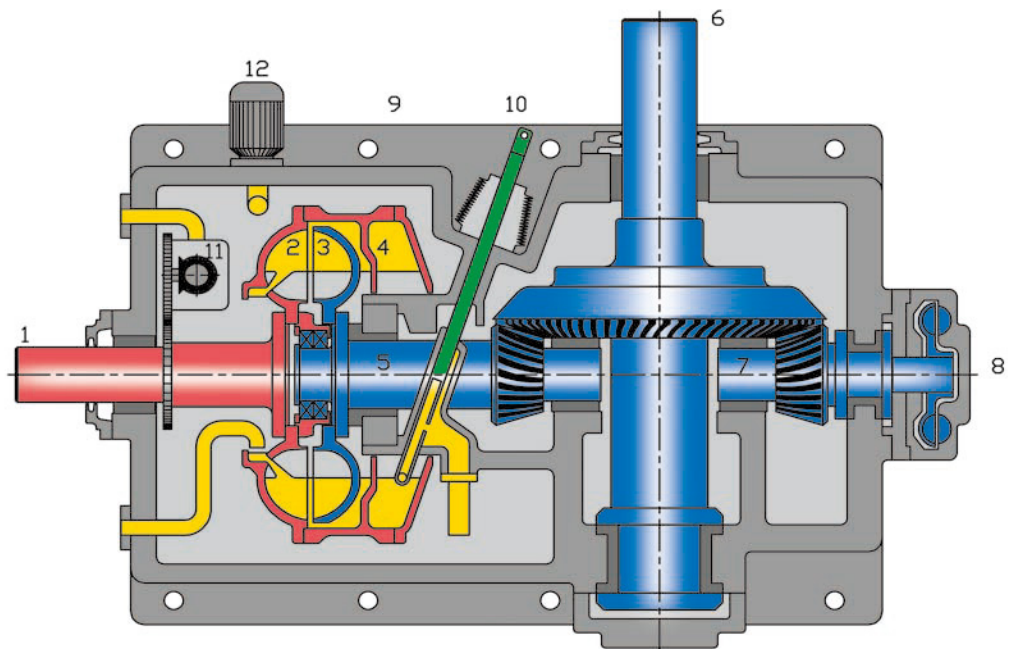
- 1. Input Shaft
- 4. Turbo Wheel
- 7. Step-up Gear(Helical Gear)
- 10. Aux. Lub. Oil Pump

- 2. Shell
- 5. Turbo Wheel Shaft
- 8. Scoop Tube
- 11. Housing with Oil Tank

- 3. Pump Wheel
- 6. Output Shaft
- 9. Oil Pump

# Type NGC-R

- 감속기어를 내장한 변속 유체커플링
- 출력축에 감속기어가 위치한 구조이며 감속기어는 스파이럴 베벨기어가 적용 됨
- Coal Mill, Beater Wheel Mill, Crusher, Low Speed Pump, Low Speed Fan 등과 같이 높은 관성 모멘트를 가진 설비에 사용됨
- 적절한 용량의 유체 브레이크를 탑재하면, 큰 중량을 가진 피동기를 빠르게 감속 시킬 수 있음
- 상하 분할 수평형 자립식 본체 구조
- 내장형 기어구동 오일펌프 및 외장형 모타 기동 보조 윤활 펌프
- 유체커플링과 기어 박스의 일체형으로서 설비의 공간을 획기적으로 간소화 할 수 있음



1. Input Shaft

4. Shell

7. Brake Shaft with Bevel Pinion

10. Scoop Tube

2. Pump Wheel

5. Turbo Wheel Shaft with Bevel Pinion

8. Hydro Dynamic Brake

11. Oil Pump

3. Turbo Wheel

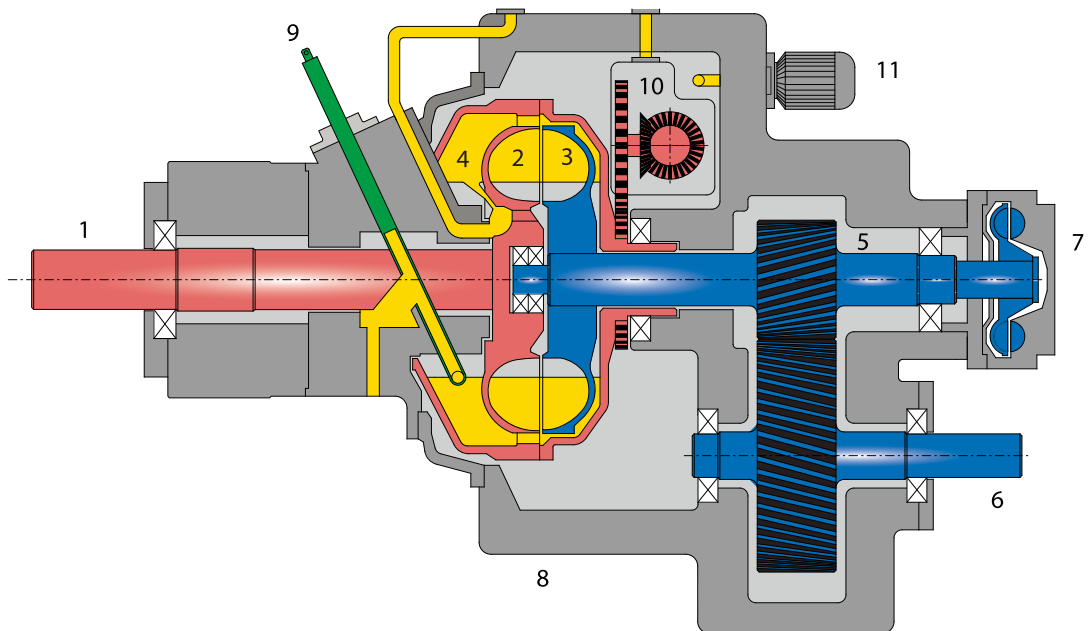
6. Output Shaft with Bevel Gear

9. Housing with Oil Tank

12. Aux. Lub. Oil Pump

# Type NGC-P

- Single 감속기어를 내장한 변속 유체커플링
- 출력측에 감속기어가 위치한 구조이며 감속기어는 헬리컬기어를 사용
- Coal Mill, Beater Wheel Mill, Crusher, Low Speed Pump, Low Speed Fan 등과 같이 높은 관성 모멘트를 가진 설비에 사용됨
- 적절한 용량의 유체 브레이크를 탑재하면, 큰 중량을 가진 피동기를 빠르게 감속 시킬 수 있음
- 상하 분할 수평형 자립식 본체 구조
- 내장형 기어구동 오일펌프 및 외장형 모타 기동 보조 윤활 펌프
- 유체커플링과 기어박스의 일체형으로서 설비의 공간을 획기적으로 간소화 할 수 있음
- 피동기의 진동 감쇠 효과



1. Input Shaft  
4. Shell  
7. Hydro dynamic brake  
10. Oil Pump

2. Pump Wheel  
5. Turbo Wheel Shaft with helical gear  
8. Housing with Oil Tank  
11. Aux. Lub. Oil Pump

3. Turbo Wheel  
6. Output Shaft with helical gear  
9. Scoop Tube





증속기어 내장형 변속 유체커플링



Disc Coupling



Fluid Coupling



Gear Coupling



Jaw Coupling



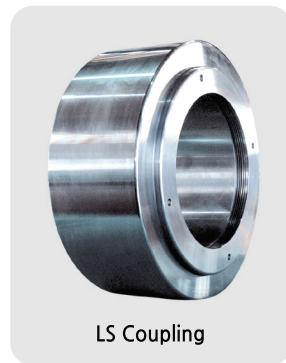
Brake Drum Coupling



Wire Drum Coupling



HS Coupling



LS Coupling

## NARA CORPORATION

부산광역시 강서구 과학산단로 194-33(지사동)  
 TEL. 051-790-7500 FAX. 051-714-4107  
 www.naracorp.com nara@naracorp.com